



# FBM 4100

Akku-Motor für  
Fasspumpen



# FBM 4100 – leistungsstärkster Akku-Motor für Fasspumpen weltweit

Der FBM 4100 bietet die Leistung kabelgebundener Fasspumpen-Motoren – mit allen Vorteilen eines Akkubetriebs. Mit 420 Watt und 2 x 18 V/4,0 Ah Akkus läuft er länger als jeder vergleichbare Akku-Antrieb für Fasspumpen am Markt. Ideal für Anwendungen, bei denen Kabel stören oder kein Netzanschluss verfügbar ist. Smarte Funktionen sorgen zudem für mehr Effizienz und Komfort. Ein echter Technologievorsprung. Weltweit.

## Intelligenz inklusive

Der erste intelligente Fasspumpen-Motor der Welt, mit Funktionen wie Chargenabfüllung und Trockenlaufschutz.

## Pumpt weiter, wenn andere schon laden

Zwei 18V/4,0 Ah SEALED Power-X-Change Akkus von Einhell sorgen für eine 60 % längere Laufzeit gegenüber anderen Akku-Motoren (bei gleicher Förderleistung).

## Wartungsfrei

Bürstenlose (BLDC-)Technologie macht Kohlebürsten überflüssig – und damit auch deren regelmäßigen Austausch.

## Macht auch andere Pumpen smart

Universell einsetzbar. Erweitert auch den Funktionsumfang von Pumpwerken anderer Hersteller.



# Alle Merkmale auf einen Blick

- » 11× 200-l-Fässer pro Akkuladung – unter Realbedingungen mit Schlauch und Zapfpistole
- » Integrierte Chargenabfüll-Funktion für wiederkehrende Abfüllaufgaben ganz ohne zusätzliche Messeinrichtung
- » Mit 6 Speicherplätzen für verschiedene Abfüllvorgänge
- » Aktivierbarer Trockenlaufschutz integriert
- » Intuitive Menüführung
- » Kompatibel mit vielen Pumpwerken anderer Hersteller
- » Belüftete Version mit 420-Watt-Leistung und Schutzklasse IP24
- » Geschlossene Version mit 260-Watt-Leistung und Schutzklasse IP44
- » 80 % Energieeffizienz
- » Gekapselte Elektronik zum Schutz vor aggressiven Dämpfen
- » Wartungsarm dank bürstenloser Motortechnologie
- » Einfache Drehzahlregulierung über Drehknopf
- » Zuschaltbare Gebindebeleuchtung
- » Beleuchtetes LCD-Display

## Energieeffizientes Kraftpaket

80 % Energieeffizienz dank BLDC Motor-Technologie sorgt dafür, dass die 420-Watt-Leistung optimal umgesetzt wird.

## Alles im Griff

Leistungsstark und leicht: Der FBM 4100 bietet das beste Verhältnis von Gewicht und Leistung – für komfortable Einhandbedienung.

## Lässt niemanden im Dunkeln

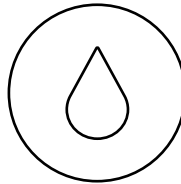
Dank integrierter Gebindebeleuchtung ist der Füllstand des Mediums jederzeit gut erkennbar.



# Der weltweit erste smarte Fasspumpen-Motor

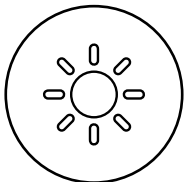
## Core-Version

Die **Core-Version** bietet bereits eine Vielzahl intelligenter Funktionen, darunter einen integrierten Trockenlaufschutz, die zum Patent angemeldete Chargenabfüllung sowie eine praktische LED-Gebindebeleuchtung.



### Trockenlaufschutz

Bei Aktivierung dieses Features erkennt der Motor, wenn das Gebinde leer ist, und schaltet den Motor automatisch ab. So wird die Pumpe zuverlässig vor Schäden durch Trockenlauf geschützt und ihre Lebensdauer verlängert.



### LED-Beleuchtung

Auf Knopfdruck lässt sich eine LED-Gebindebeleuchtung einschalten, um den Füllstand im Gebinde visuell erkennen zu können.



### Chargenabfüllung

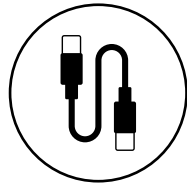
Die intelligente Chargenabfüllfunktion ermöglicht die Wiederholung von Abfüllvorgängen per Knopfdruck und gewährleistet exakte Abfüllungen ohne externe Geräte.





# Pro-Version

Die **Pro-Version** umfasst sämtliche Funktionen der Core-Version und bietet darüber hinaus eine Schnittstelle für Peripheriegeräte. Hierüber lässt sich der Motor extern steuern und angeschlossene Geräte mit 24 V versorgen.



## Schnittstelle für Peripheriegeräte

Über die Schnittstelle lassen sich externe Geräte wie etwa Start-/Stopp-Taster oder auch die FLUXTRONIC® zur direkten Motorsteuerung bequem anschließen. Zudem kann der FBM 4100 Pro als 24-V-Stromquelle für Peripheriegeräte dienen. Dank dieser smarten Lösung können zusätzliche Komponenten wie Schaltverstärker oft entfallen.



## Typische Einsatzmöglichkeiten des FBM 4100 Pro

Mit externem Start-/Stopp-Taster lässt sich der Motor z. B. direkt an der Zapfpistole starten und stoppen. Der Abfüllprozess kann so unmittelbar am Einsatzort ausgelöst werden – für mehr Komfort und Ergonomie.

In Kombination mit einem FLUX Mengenmesser und der Auswertelektronik FLUXTRONIC® lassen sich Abfüll- und Dosierprozesse mobil, unabhängig und ohne störende Kabel mit maximaler Präzision und größtmöglicher Sicherheit durchführen.

Der FBM 4100 Pro kann als 24-V-Stromquelle für Peripheriegeräte wie z. B. Durchflussmesser oder Füllstandssensoren dienen. Über ausgegebene Signale können diese den Motor extern starten und stoppen.



# Große Fördermenge pro Akkuladung

Die wirkliche Leistungsfähigkeit eines Akku-Motors zeigt sich in der Fördermenge pro Akkuladung. Der FBM 4100 liefert hier deutlich mehr Ausdauer – sowohl bei freiem Auslauf als auch unter praxisnahen Bedingungen mit Set.



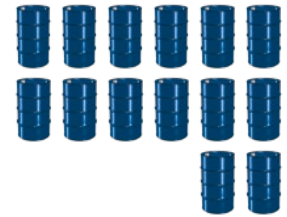
## FLUX FBM 4100

28 × 200-l-Fässer  
bei 10.000 U/min  
freier Auslauf\*



## Andere Hersteller

14 × 200-l-Fässer  
bei 10.000 U/min  
freier Auslauf\*



## Fördermenge pro Akkuladung im Set

Set-Konfiguration: 2-m-Schlauch + Zapfpistole



## FLUX FBM 4100 im Set

11 × 200-l-Fässer  
bei 8.500 U/min



## Andere Hersteller im Set

6 × 200-l-Fässer  
bei 8.500 U/min



Der FBM 4100 entleert pro Akkuladung bis zu doppelt so viele Fässer wie vergleichbare Akku-Motoren. Bei freiem Auslauf ebenso wie unter praxisnahen Bedingungen mit Schlauch und Zapfpistole.

# Macht auch andere Fasspumpen smart

Der FBM 4100 ist kompatibel mit allen FLUX Fasspumpen der bewährten 400er-Serie sowie mit der FLUX Exzentrerschneckenpumpe VISCOPOWER F 570. Dank des FLUX Pumpenadapters lässt sich der FBM 4100 zudem problemlos mit einer Vielzahl von Pumpen anderer Hersteller kombinieren. Damit wird jede Fasspumpe zu einer smarten Lösung.



**Leistungsstark, wartungsfrei und  
flexibel einsetzbar – überall**

---



## In feuchter Umgebung



Der bürstenlose FBM 4100 überzeugt durch robuste Bauweise und hohe Betriebssicherheit. Mit IP24 ist er bestens gegen Spritzwasser und Fremdkörper geschützt; die geschlossene IP44-Variante bietet zusätzlichen Schutz für anspruchsvollere Umgebungen. Zwei leistungsstarke Akkus ermöglichen maximale Bewegungsfreiheit und flexiblen, ortsunabhängigen Einsatz. Die bürstenlose Technologie reduziert den Wartungsaufwand und sorgt für lange Lebensdauer sowie konstant hohe Performance – ideal für den täglichen Einsatz.

## Auf mobilen Auffangwannen



Motor und Pumpe können überall eingesetzt werden, wie z. B. zum mobilen Befüllen mit Schmiermitteln.

## In aggressiver Umgebung

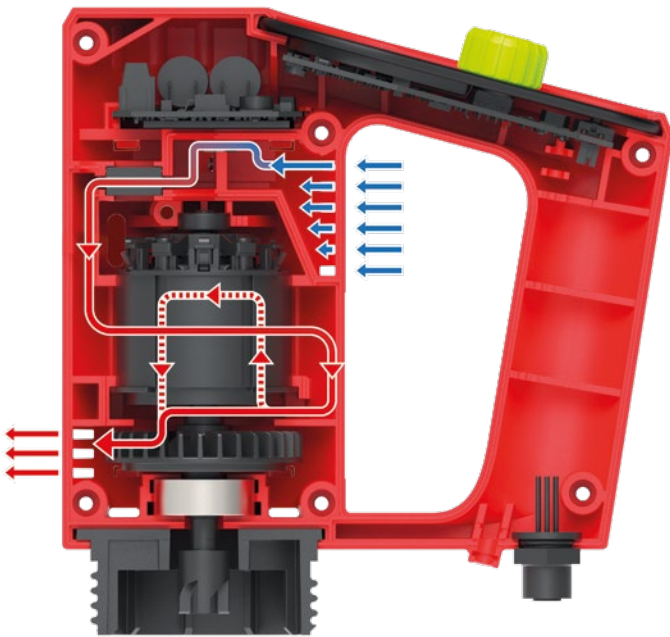


Dank gekapselter Elektronik auch für den Einsatz in aggressiver Umgebung geeignet, wie z. B. in Galvaniken.

# Für jede Umgebung das passende Lüftungskonzept

Die belüftete Version des FBM 4100 liefert pure Power für höchste Performance, während die geschlossene Ausführung optimalen Schutz vor eindringenden Medien sowie aggressiven Gasen und Dämpfen bietet – für jede Anwendung die perfekte Lösung.

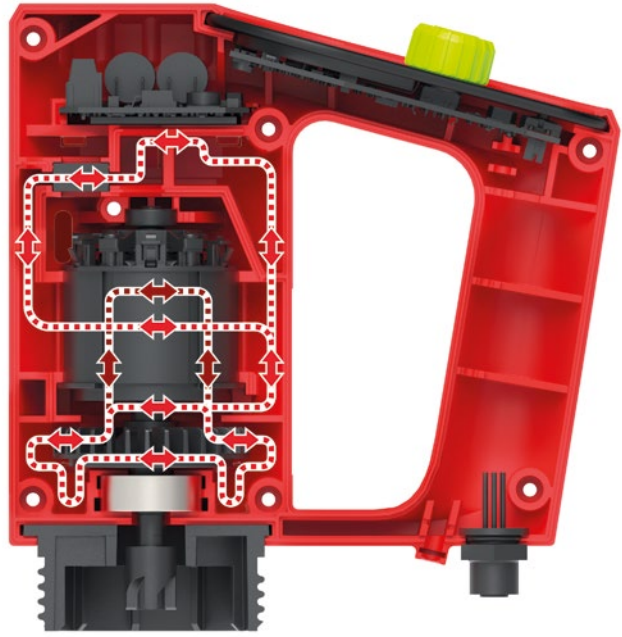
## Belüftet – maximale Leistung



Ideal für Standardanwendungen, bei denen hohe Leistung entscheidend ist. Der Motor wird effektiv gekühlt und bietet dadurch konstant hohe Performance.

- ▶ Maximale Motorleistung von 420 Watt
- ▶ Innenbelüfteter Motor
- ▶ Elektronische Komponenten gekapselt
- ▶ Schutzklasse IP24
- ▶ Als Core- & Pro-Variante erhältlich
- ▶ In der Pro-Variante Anschluss von externen Geräten möglich

## Geschlossen – maximale Sicherheit



Optimal für sensible oder aggressive Umgebungen. Vollständig gekapseltes Gehäuse verhindert das Eindringen schädlicher Dämpfe.

- ▶ Maximale Motorleistung von 260 Watt
- ▶ Geschlossener Motor
- ▶ Vollständig gekapselt: Schutz vor aggressiven Medien und Dämpfen
- ▶ Erhöhte Schutzklasse IP44 für anspruchsvolle Bedingungen
- ▶ Als Core- & Pro-Variante erhältlich
- ▶ In der Pro-Variante Anschluss von externen Geräten möglich

# Motorkompetenz von FLUX trifft Akkukompetenz von Einhell

Mit dem FBM 4100 entsteht ein leistungsstarker Akku-Motor, der modernste Motortechnologie von FLUX mit der Akku-Expertise von Einhell vereint. Das Ergebnis: maximale Leistung, beeindruckende Zuverlässigkeit und kompromisslose Langlebigkeit. Durch die perfekte Verbindung von Innovation und Beständigkeit setzt der FBM 4100 neue Maßstäbe in seiner Klasse.

## Maximale Freiheit:

Zwei 18 V/4,0 Ah SEALED Power-X-Change Akkus von Einhell liefern dem Motor zuverlässige Energie – für kabelloses Arbeiten, volle Beweglichkeit und uneingeschränkten Einsatz. Die Power-X-Change-Plattform steht für höchste Flexibilität, geprüfte Qualität und zukunftssichere Technologie. Je nach Anwendung können auch alle anderen Einhell-Akkus der 18 V Plattform genutzt werden - für maximale Freiheit (IP-Schutz ggf. ausgenommen).

## Sicher & langlebig:

Ein integriertes Batteriemanagementsystem (BMS) sorgt für optimale Performance, maximale Laufzeit und eine lange Lebensdauer der Akkus. Ein robustes, gummiertes Gehäuse schützt zuverlässig vor Stößen und sorgt für sicheren Halt.

## Volle Kontrolle:

Eine dreistufige LED-Anzeige informiert jederzeit über den aktuellen Ladezustand. So behalten Sie den Überblick – auch bei langen Einsätzen und anspruchsvollen Anwendungen.



## Schnell wieder einsatzbereit:

Mit dem Einhell-Power-X-Twincharger 3A sind beide Akkus in nur 75 Minuten vollständig geladen – für maximale Verfügbarkeit im Betrieb.

# Das FLUX Produktprogramm



Fasspumpen und Containerpumpen



Exzentrerschneckenpumpen



Fassentleerungssysteme



Tauchkreiselpumpen



Druckluft-Membranpumpen



Durchflussmesser



Mischer

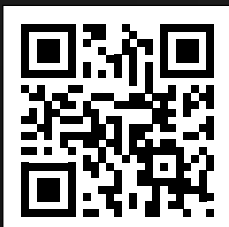


Magnetkreiselpumpen & Filter



Abfüll- und Dosierlösungen

BR\_FBW4100 / 0126 / 10-00580076 / 0,5-D



Schnell und einfach zur passenden  
Pumpe für Ihre Anforderung.

**FLUX-GERÄTE GMBH**

Talweg 12 · D-75433 Maulbronn

Tel +49 7043 101-0 · Fax +49 7043 101-444

info@flux-pumpen.de · www.flux-pumps.com